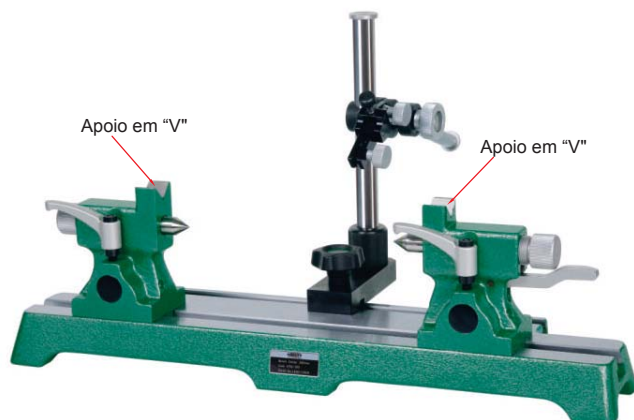
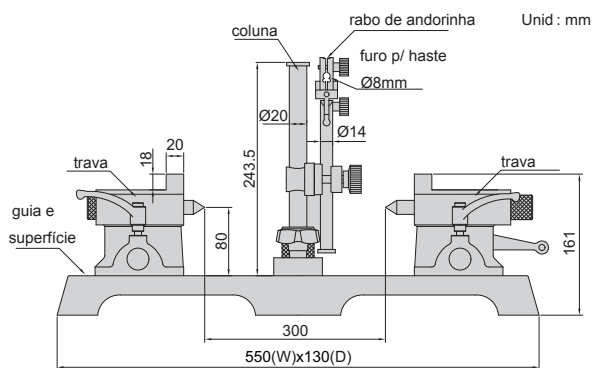


SUPORTE DE CONTRA PONTAS



4782-300



- Para verificação de excentricidade e batimento axial de peças cilíndricas.
- Superfície de referência endurecida.
- Possui coluna móvel com ajuste fino para fixação de relógios comparadores ou apalpadores.
- Os dois cabeçotes são móveis, com trava e um deles com a ponta retrátil.

(mm)

Código	Exatidão	Altura do centro	Distância entre centros	Cone da ponta
4782-300	0.025mm	80	300	MT1