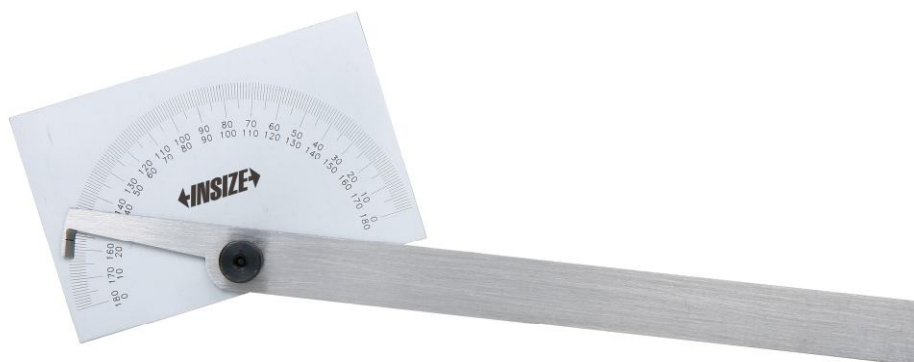
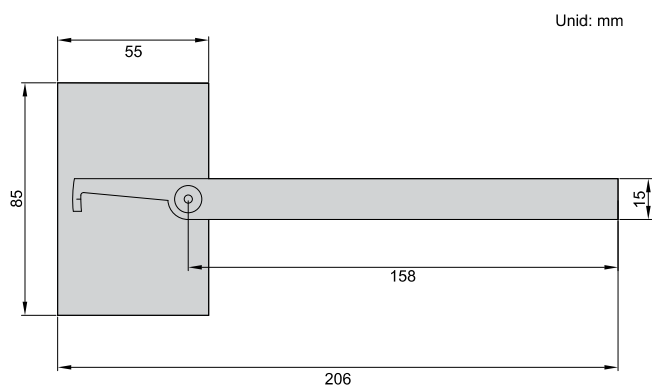


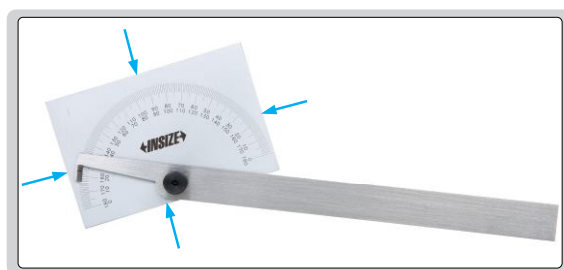
## TRANSFERIDOR DE GRAU COM BASE RETANGULAR



4781-85



4 arestas de trabalho



- Fabricado em aço inoxidável com acabamento cromo fosco
- Graduação dupla de 0 a 180°
- A régua pode ser fixada firmemente através da trava

Código	Tamanho	Graduação	Exatidão
4781-85	85x158mm	0 - 180°	1° ±0.3°