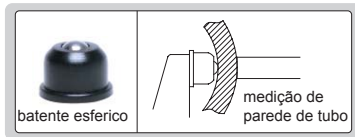
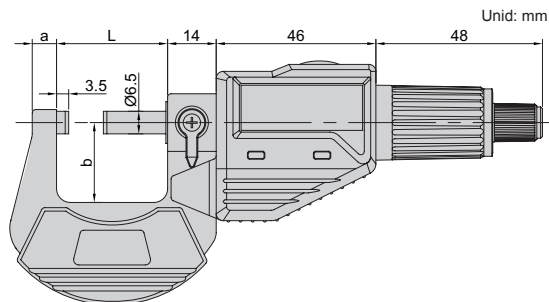


# MICRÔMETRO EXTERNO DIGITAL

SAÍDA  
DE  
DADOS



3109-25B



(mm)

Código	Capacidade	Exatidão	a	b
3109-25B*	0-25mm/0-1"	±2μm	31.5	7.0
3109-50B*	25-50mm/1-2"	±2μm	57.0	8.7
3109-75B*	50-75mm/2-3"	±3μm	82.5	7.5
3109-100B*	75-100mm/3-4"	±3μm	106.5	8.2

\* Fornecido com certificado de calibração de fábrica

- Resolução: 0.001mm/0.00005"
- Teclas de função: on/off, set, mm/inch, ABS/INC
- Saída de dados
- Bateria CR2032, desligamento automático
- Faces de medição de metal duro
- Catraca no tambor
- Fornecido com botante esférico
- Barra padrão de calibração inclusa (exceto para capacidade 0-25mm/0-1")
- Acessório opcional: sistema de coleta de dados

