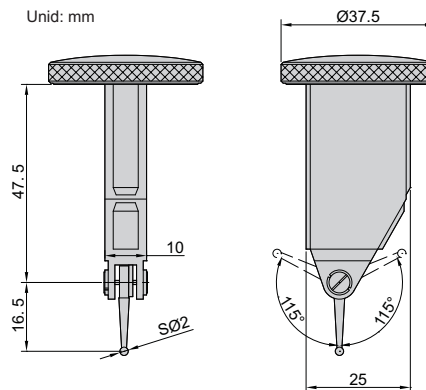


# RELÓGIO APALPADOR MODELO VERTICAL

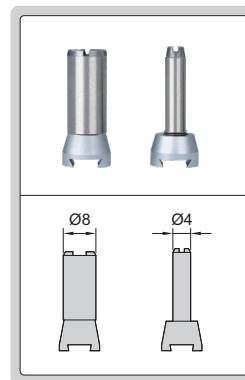


2398-08



- Mecanismo com mancais de rubi
- Ponta de medição com esfera de metal duro
- Medição em duas direções
- Corpo antimagnético
- Fornecido com duas hastes de fixação: Ø4mm e Ø8mm
- Acessórios opcionais: pontas de medição e suportes

## Hastes



Código	Capacidade	Resolução	Exatidão (f <sub>ges</sub> )	Histerese (f <sub>u</sub> )	Mostrador
2398-08	0.8mm	0.01mm	±8µm	3µm	0-40-0