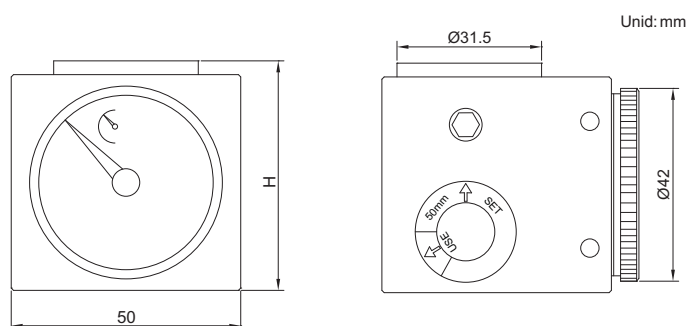
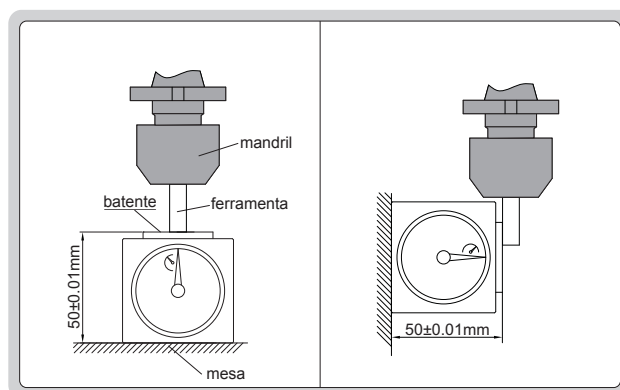


BLOCO DE ZERO COM RELÓGIO (PRESETER)



2397-502A



- Para ajuste simples e rápido do eixo central da máquina em relação a peça a ser usinada.
- Com base magnética.

Código	Altura(H)	Exatidão
2397-502A	0mm	±10µm