

NÍVEL DIGITAL E CLINÔMETRO

IP54

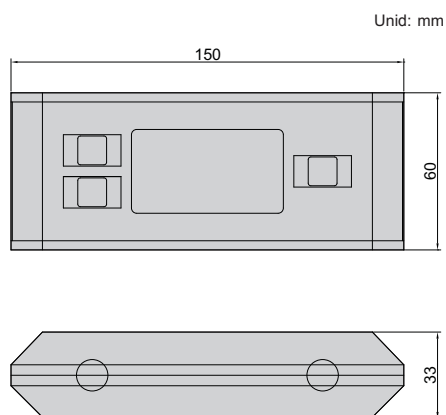
NÍVEL
ABSOLUTO

VISOR
ILUMINADO

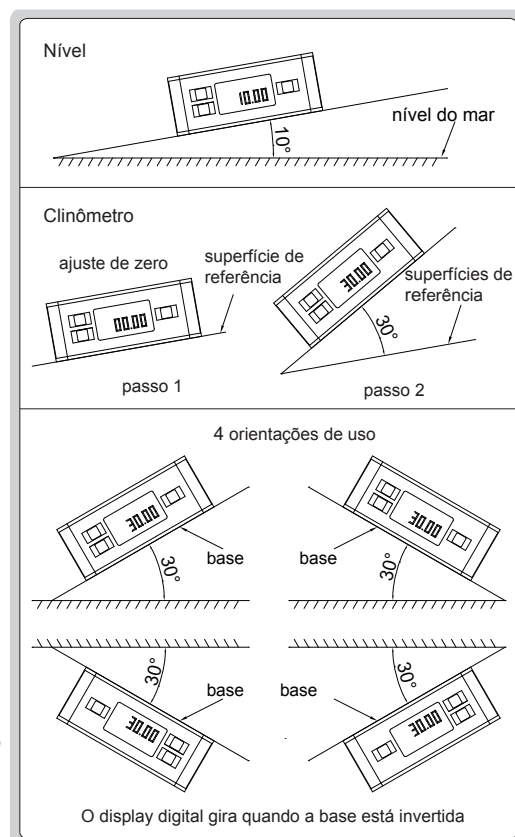
ALARME
SONORO
PARA 0° e 90°



2179-360



- Nível de proteção IP54
- Pode ser usado como nível ou clinômetro
- Estrutura de alumínio
- Base com entalhe em "V" e magnético para uso sobre eixos
- O nível absoluto é mantido permanentemente, e o ajuste de zero não é necessário mesmo quando há necessidade de troca da bateria
- Funções das teclas: ON/OFF, medição absoluta e incremental, congelamento da medição, alarme sonoro, conversão(mm/m, %, in/ft) e iluminação do visor
- Alimentação: Duas baterias AAA
- Desliga automaticamente



Código	Capacidade	Resolução	Exatidão
2179-360	0-360° (90°x4)	0.05°(=0.873mm/m)	0° e 90°: ±0.1°; outros: ±0.2°