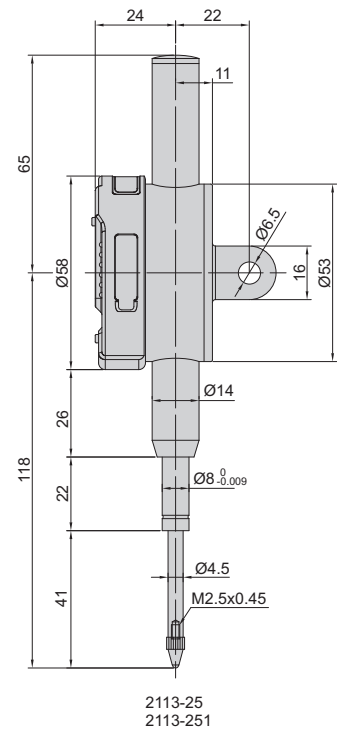
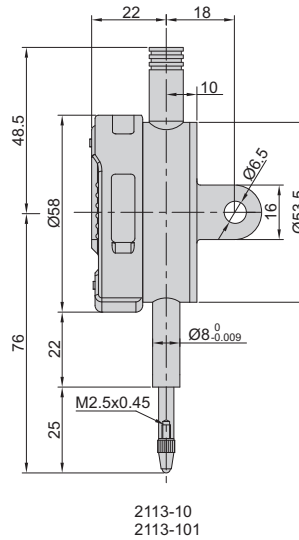


# RELÓGIO COMPARADOR DIGITAL SEM DESLIGAMENTO AUTOMÁTICO

DATA OUTPUT



Unid: mm



- O não desligamento automático é ideal para acompanhamento da medição de deformações em estruturas por um longo tempo
- Baixo consumo de energia
- Teclas com funções: conversão milímetro/polegada, on/off e zero
- Bateria CR2032
- Saída de dados
- Acessórios opcionais: cabo de conexão para saída de dados para computador (código 7305-SPC1) e pontas de medição especiais

cabo para saída de dados (opcional)



## Resolução 0,001mm/0.00005"

Código	Capacidade	Exatidão	Histerese	Tampa traseira
2113-101*	12.7mm/0.5"	5µm	2µm	com orelha
2113-251*	25.4mm/1"	5µm	3µm	com orelha
2113-101F*	12.7mm/0.5"	5µm	2µm	plana
2113-251F*	25.4mm/1"	5µm	3µm	plana

## Resolução 0,01mm/0.0005"

Código	Capacidade	Exatidão	Histerese	Tampa traseira
2113-10*	12.7mm/0.5"	20µm	10µm	com orelha
2113-25*	25.4mm/1"	20µm	10µm	com orelha
2113-10F*	12.7mm/0.5"	20µm	10µm	plana
2113-25F*	25.4mm/1"	20µm	10µm	plana

\*Fornecido com certificado de calibração de fábrica