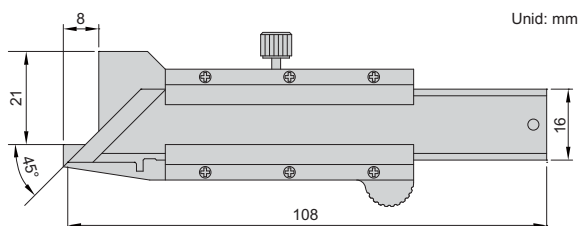


# CALIBRADOR PARA MEDIÇÃO DE CHANFRO

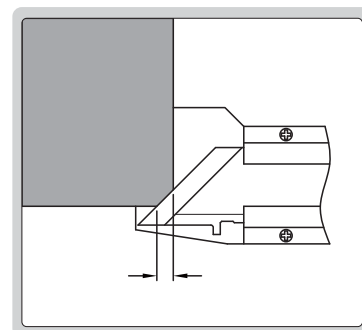


1267-6



- Para medição do chanfro de peças a 45°
- Graduação 0.02mm
- Fabricado em aço inoxidável temperado
- Escalas de medição revestidas em cromo fosco

Para medição de chanfros de 45°



Código	Capacidade	Exatidão
1267-6	0-6mm	±0.06mm