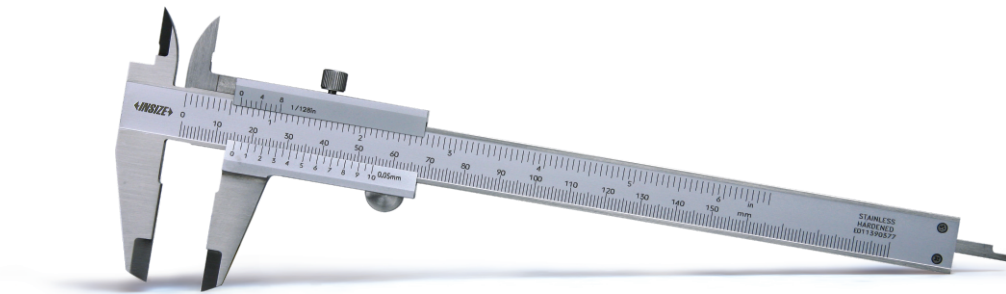
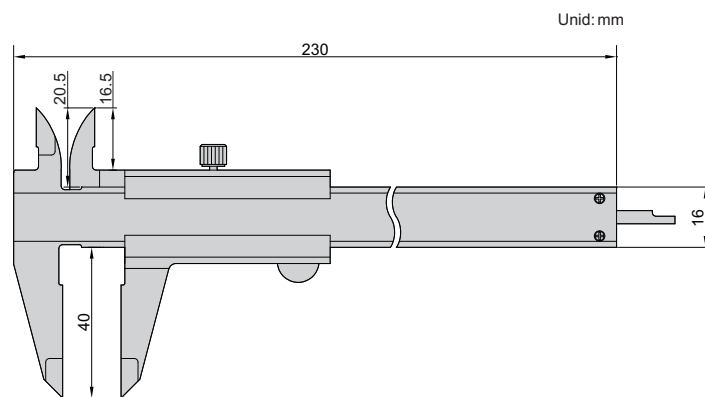


PAQUÍMETRO UNIVERSAL



1220-150



- Atende a Norma DIN862
- Fabricado em aço inoxidável (partes principais temperadas)
- Para medição externa, interna profundidade e ressalto
- Escala principal e nônio com acabamento cromado fosco
- Gravação por processo a laser incluindo número de série
- Faces de medição lapidadas e guias ressaltadas
- Cursor monobloco
- Possui haste de profundidade, trava e impulsor

Código	Capacidade	Gradação	Exatidão
1220-150	0-150mm/0-6"	0.05mm/1/128"	±0.03mm
1220-1502	0-150mm/0-6"	0.02mm/0.001"	±0.03mm