

# PAQUÍMETRO DE PROFUNDIDADE DIGITAL

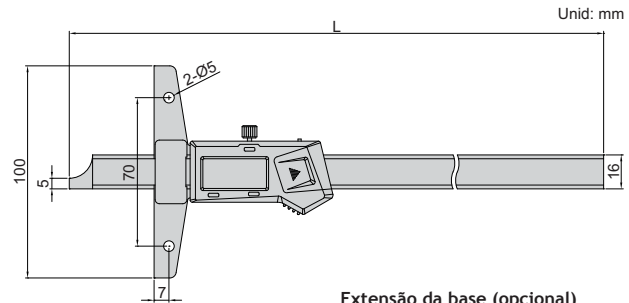


1147-300

SAÍDA  
DE  
DADOS

PODE SER INSTALADA  
EXTENSÃO NA BASE

- A base poder ser aumentada com uso de extensões, ampliando a estabilidade durante a medição (opcional).
- Resolução: 0.01mm/0.0005"
- Teclas: on/off, zero, mm/polegada.
- Desligamento automático, movimentando-se o cursor o visor ligará.
- Bateria CR2032.
- Saída de dados.
- Fabricado em aço inoxidável.
- Acessórios opcionais: sistema de coleta de dados e extensões da base série 6141 (página C9 catálogo geral).



(mm)

Código	Capacidade	Exatidão	L
1147-150	0-150mm/0-6"	±0.03mm	237
1147-200	0-200mm/0-8"	±0.03mm	287
1147-300	0-300mm/0-12"	±0.04mm	403

