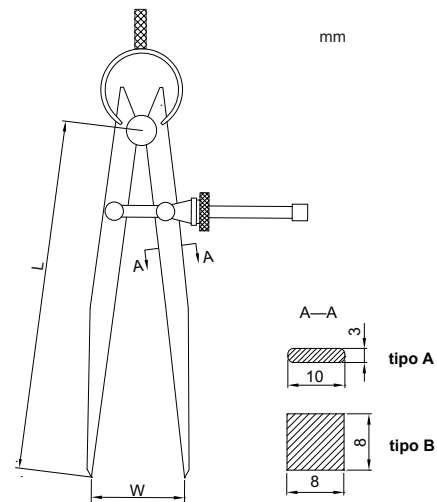


COMPASSO DE PONTA COM MOLLA



7250-125

- Fabricado em aço carbono
- Pontas temperadas
- Com parafuso de ajuste fino



Código	Tamanho(L)	Tipo	Capacidade(W)
7250-125	125mm	A	0 - 115mm
7250-150	150mm	A	0 - 140mm
7250-200	200mm	A	0 - 190mm
7250-250	250mm	A	0 - 240mm
7250-300	300mm	B	0 - 290mm
7250-400	400mm	B	0 - 390mm
7250-500	500mm	B	0 - 490mm
7250-600	600mm	B	0 - 590mm

